

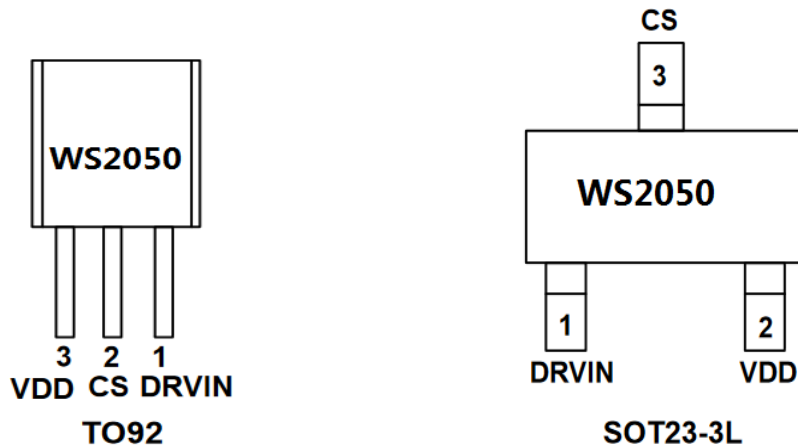
概述

WS2050 是一颗低成本的非隔离开关高性能交流车直流的转换器降压芯片，内部集成了 500V 高耐压功率 MOSFET 额定 200MA 电流输出，非常适应于消费类的小家电控制模块以及给 MCU 供电和智能插座的家用电器上，目前 LED 应急灯上广泛应用中，WS2050 外围元件少，电路简单，WS2050 内部集成软件启动电路具有多功能保护有过载保护、过压保护、欠压保护、集成软启动功能在能源中达到了六级能效的高要求，输出电压直接默认在 5V，WS2050 的静态工作电流值为 150uA 振荡器频率固定在 31KHz，WS2050 是一颗超小封装的 SOT23-3 和 TO92 环保物料。

应用

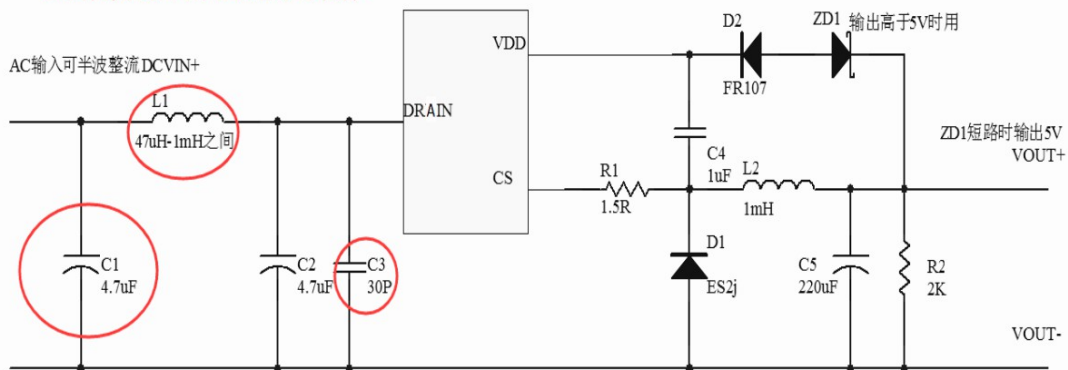
- *小家电控制电源板
- *非隔离电源供电
- *智能家电
- *开关非隔离电源产品
- *应急灯产品

芯片管脚图



应用原理图

红圈内为过EMC用不过时可省掉



管脚说明

管脚号 SOT23-3	管脚号 TO92	管脚名	描述
3	2	CS	芯片地
2	3	VDD	芯片电源脚
1	1	DRVIN	高压 MOSFET 的漏端

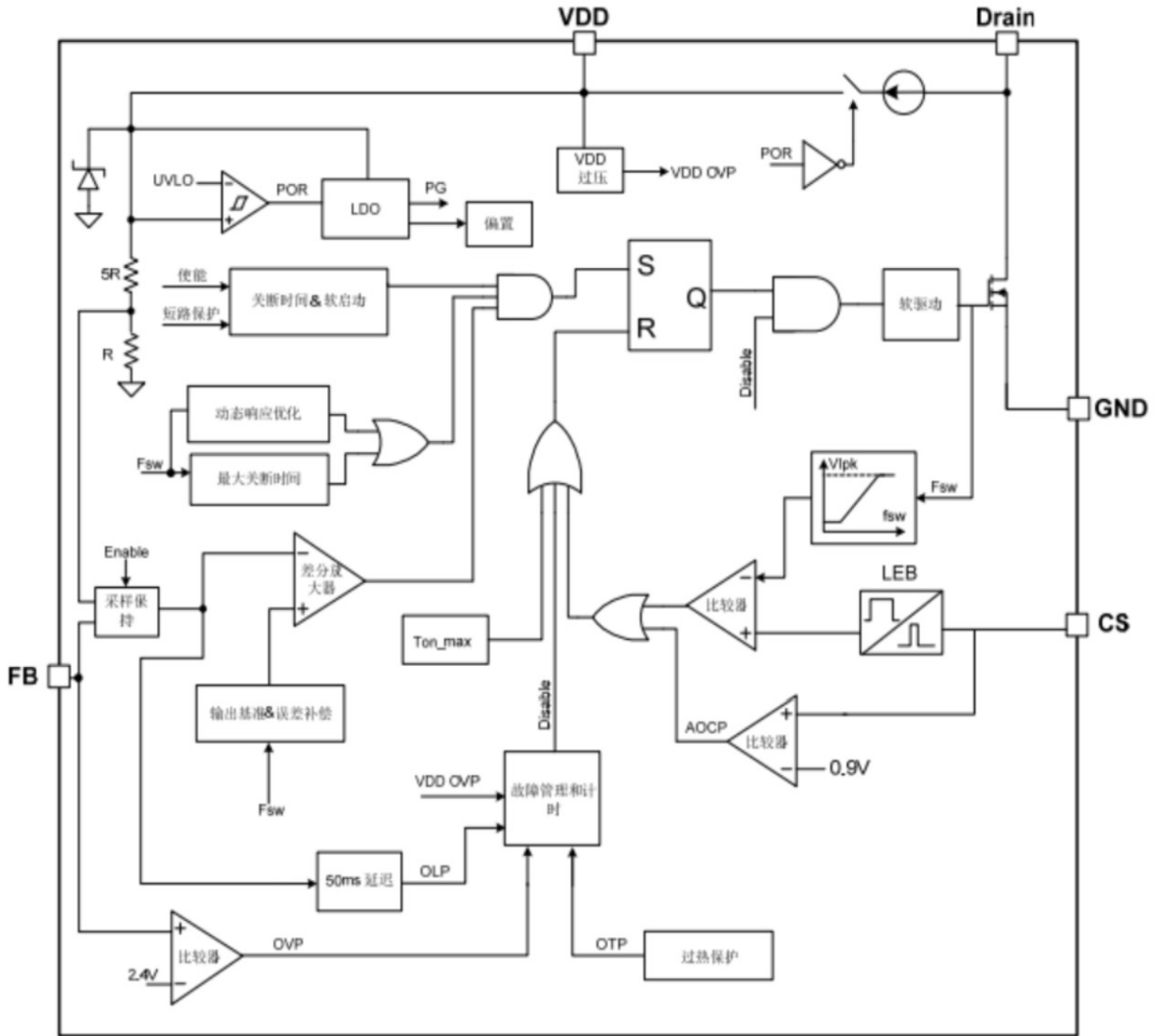
订货信息

型号	规格	封装	包装数量
WS2050A	—	TO92	1000
WS2050		SOT23-3	3000

元件表参数

位置	物料名称	封装	用量	备注
L1	47UH-1MH		1	
C1C2	4.7uF/400V		2	
C3	30P		1	
D2	FR107		1	
L2	1MH			
C4	1uF	0603		±5%
D1	ES2J		1	
C5	220uF/16V		1	
R1	1.5R限流电阻	1206		±1%
R2	2K	1206	1	±5%
-	WS2050	SOT23-3	1	
-	WS2050A	TO92	1	

内部管脚方框图

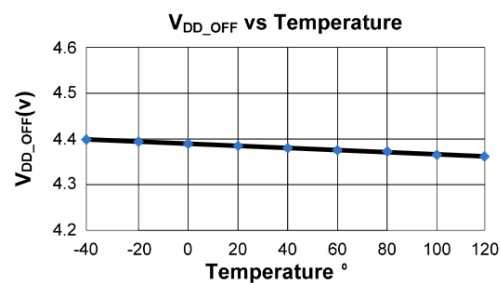
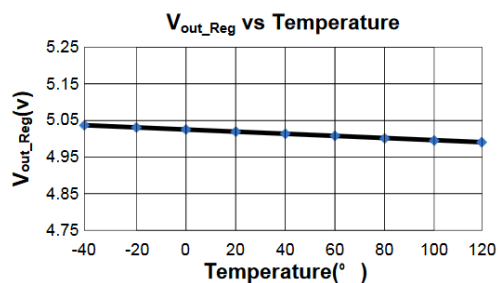


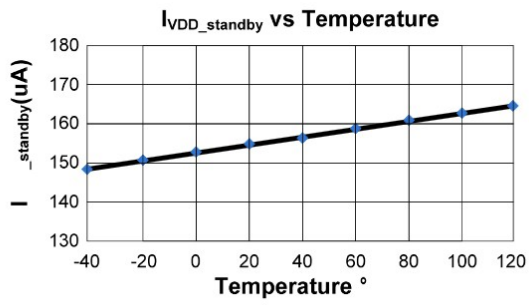
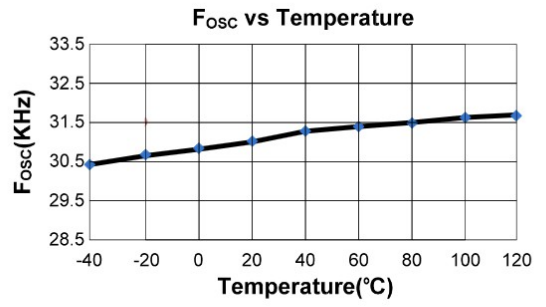
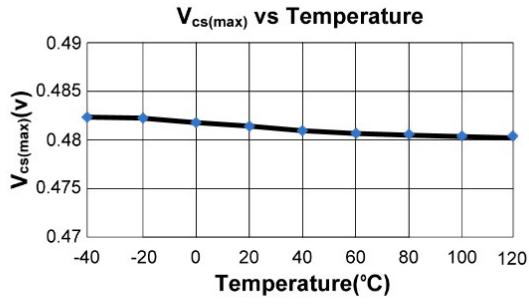
极限参数

参 数	参数值	单 位
VDD直流供电电压	8.5	V
DRVIN脚	-0.3-500	V
T _{SD} 过热保护	155	°C
V _{shuffle} 抖频周期	32	ms
芯片工作温度	-40-125	°C
封装温度	120-160	°C
储存温度	-65-150	°C
焊接温度 (焊接10秒)	260	°C
工作温度	-40-85	°C
V _{BR} 高压 MOSFET 击穿电压	500	V
T _{D-OC} 过流保护延时	100	ns
D _{MAX} 最大占空比	24.9-25.1	%
MOSFET 击穿电压	650	V

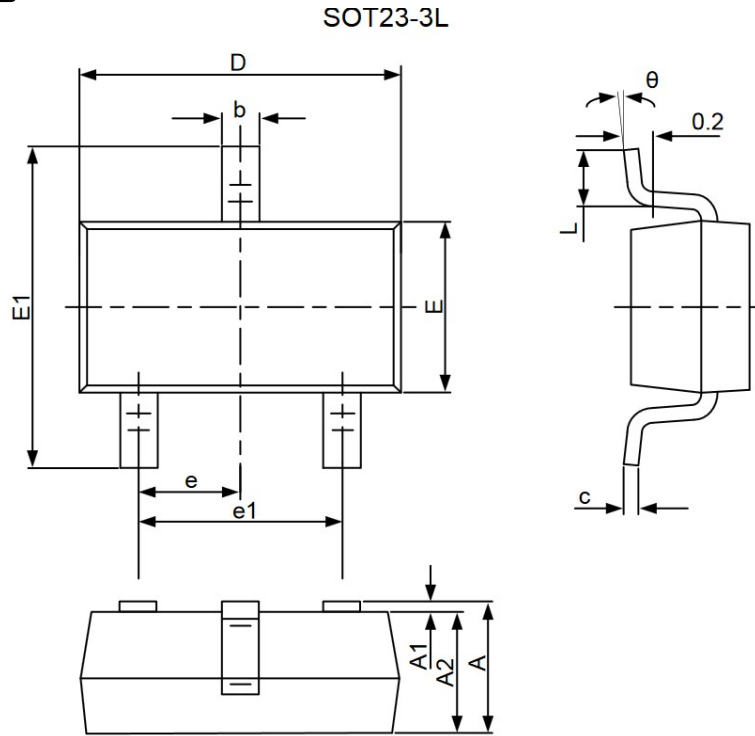
注 1：极限参数是指超过上表中规定的工作范围可能会导致器件损坏。而工作在以上极限条件下可能会影响器件的可靠性。

典型应用测试数据





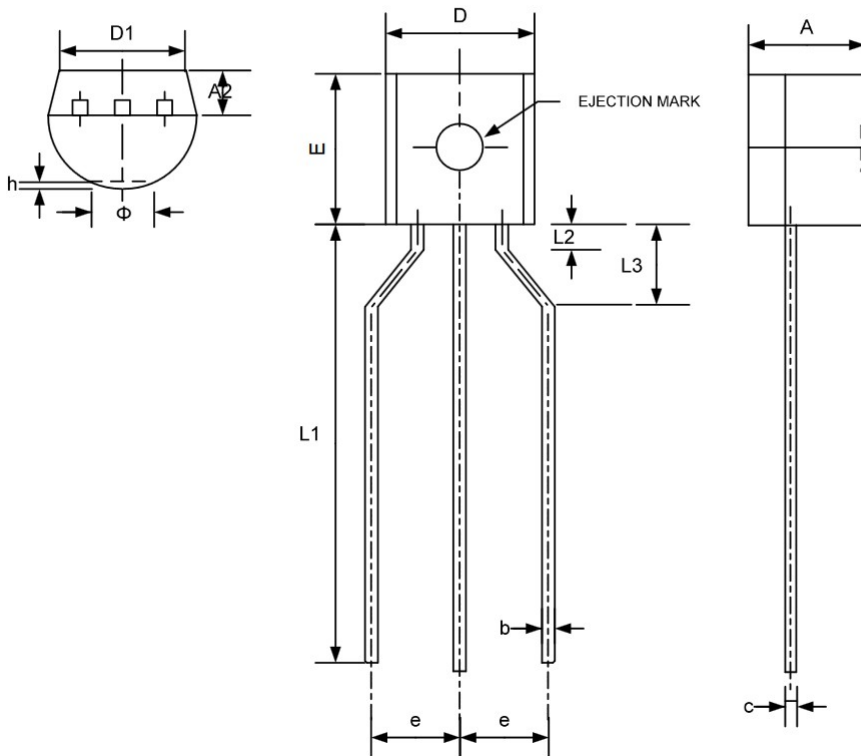
封装信息



符号	尺寸(毫米)		尺寸(英寸)	
	最小	最大	最小	最大
A	1.050	1.250	0.041	0.049
A1	0.000	0.100	0.000	0.004
A2	1.050	1.150	0.041	0.045
b	0.300	0.500	0.012	0.020
c	0.100	0.200	0.004	0.008
D	2.820	3.020	0.111	0.119
E	1.500	1.700	0.059	0.067
E1	2.650	2.950	0.104	0.116
e	0.950(中心到中心)		0.037(中心到中心)	
e1	1.800	2.000	0.071	0.079
L	0.300	0.600	0.012	0.024
θ	0°	8°	0°	8°

封装信息

TO-92



符号	尺寸(毫米)		尺寸(英寸)	
	最小	最大	最小	最大
A	3.300	3.700	0.130	0.146
A2	1.100	1.400	0.043	0.055
b	0.380	0.550	0.015	0.022
c	0.360	0.510	0.014	0.020
D	4.400	4.700	0.173	0.185
D1	3.430	-	0.135	-
E	4.300	4.700	0.169	0.185
e	2.440	2.640	0.096	0.104
h	0.000	0.380	0.000	0.015
L1	12.500	14.500	0.492	0.571
L3	2.500	3.500	0.098	0.138
θ	-	1.600	-	0.063